



## Struttura a terra

Frame in ground







## ALUFIX-T

Struttura completa per superfici a terra comprensive di pali asolati da battere a terra in acciaio zincato, profili in alluminio EN AW 6060 T6 con e senza rivestimento anodizzato, viti di assemblaggio, terminali e componenti ad omega per fissaggio moduli fotovoltaici. Disposizione standard moduli (fila singola o doppia) / inclinazione 30°.

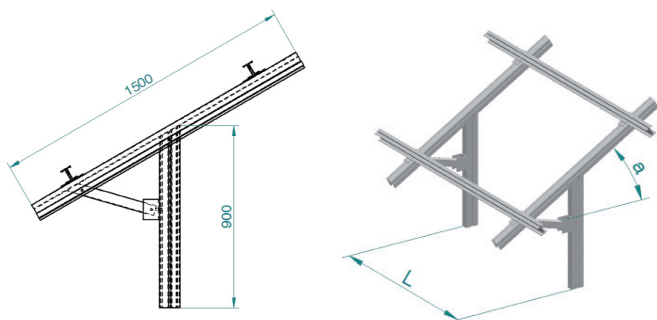
Completed frame in the ground, composed of galvanized steel slotted poles to drive into the ground, aluminium EN AW 6060 T6 profiles with and without anodized covering, assembly bolts, end-elements and omega-components to fix pv modules. Standard arrangement of modules (single or double row) / tilt degree 30°

## ALUFIX-T FS

(fuori standard)  
(extra standard)

Disposizione e inclinazione personalizzata moduli (layout irregolare)

Standard arrangement of modules (Regular layout)



- Quantitativo minimo ordinabile 100 kW
- Minimum quantity ordered 100 kW

Articolo Item | Article

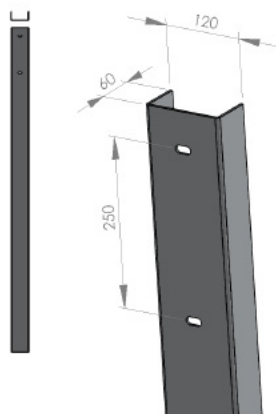
PALO - U

Descrizione Description | Description

Palo "U" zincato da battere a terra lung. 220 cm - altre lunghezze su richiesta

Galvanized "U" shaped pole length 220 cm - other length on demand

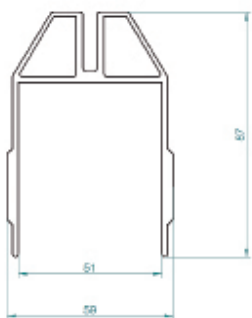
Prezzo Price €





Articolo Item | Article

**PROMON**



Descrizione Description | Description

**Profilo montante 59x87 per impianto a terra ALUFIX T alluminio EN AW 6060 T6 (UNI EN 755-2:2008)**

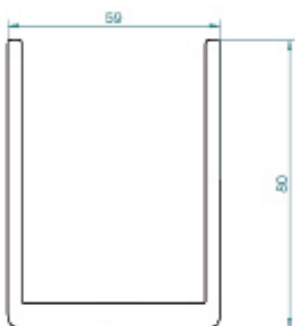
Upright profile for ground structure 59x87 aluminium EN AW 6060 T6 (UNI EN 755-2:2008)

Peso (Kg/Mt) Weight (Kg/Mt) 1,816

**Prezzo Price €**

Articolo Item | Article

**PROSLI**



Descrizione Description | Description

**Profilo "U" 59x80 per impianto a terra ALUFIX T alluminio EN AW 6060 T6 (UNI EN 755-2:2008)**

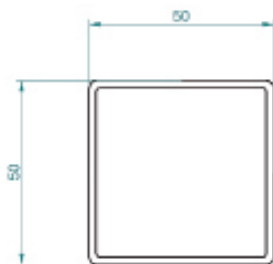
Profile "U" 59x80 for ground structure aluminum EN AW 6060 T6 (UNI EN 755-2:2008)

Peso (Kg/Mt) Weight (Kg/Mt) 2,659

**Prezzo Price €**

Articolo Item | Article

**PROTUB50**



Descrizione Description | Description

**Profilo tubolare 50x50 per impianto a terra ALUFIX T alluminio EN AW 6060 T6 (UNI EN 755-2:2008)**

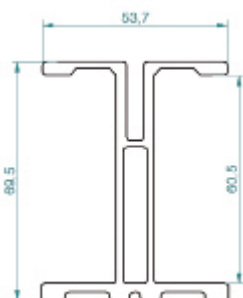
Tubular profile 50x50 for ground structure aluminum EN AW 6060 T6 (UNI EN 755-2:2008)

Peso (Kg/Mt) Weight (Kg/Mt) 1,115

**Prezzo Price €**

Articolo Item | Article

**PROCOR**



Descrizione Description | Description

**Profilo corrente 70x54 per impianto a terra ALUFIX T alluminio EN AW 6060 T6 (UNI EN 755-2:2008)**

Current profile 70x54 for ground structure aluminum EN AW 6060 T6 (UNI EN 755-2:2008)

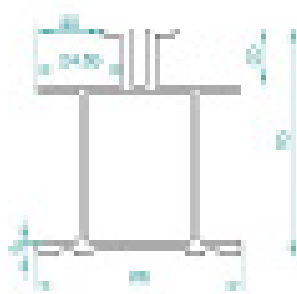
Peso (Kg/Mt) Weight (Kg/Mt) 1,677

**Prezzo Price €**

Disposizione verticale moduli FTV  
Vertical layout of pv modules

Articolo Item | Article

**PROCOR -OZ**



Descrizione Description | Description

**Profilo corrente 70x66 per impianto a terra ALUFIX T alluminio EN AW 6060 T6 (UNI EN 755-2:2008)**

Current profile 70x66 for ground structure aluminum EN AW 6060 T6 (UNI EN 755-2:2008)

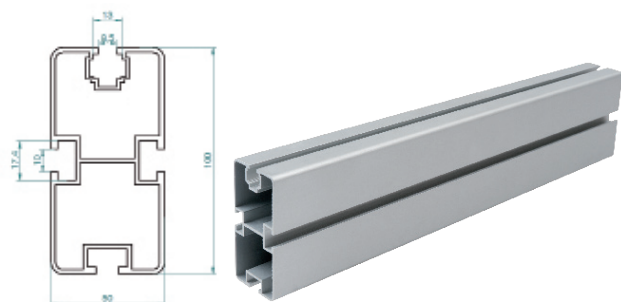
Peso (Kg/Mt) Weight (Kg/Mt) 1,816

**Prezzo Price €**

Disposizione orizzontale moduli FTV  
Horizontal layout of pv modules

Articolo Item | Article

**ALUMAXM**



Descrizione Description | Description

**PProfilo Alufix Maxi 50x100 alluminio EN AW 6060 T6 (UNI EN 755-2:2008)**

Alufix Maxi profile 50x100 aluminum EN AW 6060 T6 (UNI EN 755-2:2008)

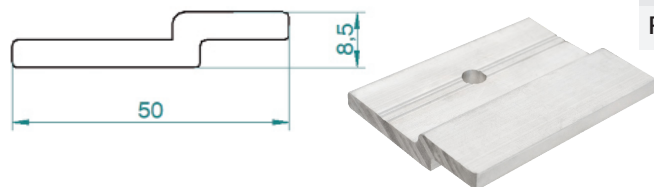
Lunghezza barra (mt) Bar length 6,00/3,00

Peso (Kg/Mt) Weight (Kg/Mt) 2,276

**Prezzo Price €**

Articolo Item | Article

**PROZETA**



Descrizione Description | Description

**Profilo zeta 8,5x50 per impianto a terra ALUFIX T alluminio EN AW 6060 T6 (UNI EN 755-2:2008)**

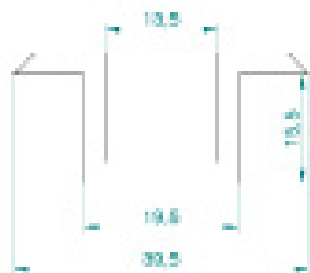
Z profile 8,5x50 for ground structure ALUFIX T aluminum EN AW 6060 T6 (UNI EN 755-2:2008)

Peso (Kg/Mt) Weight (Kg/Mt) 0,575

**Prezzo Price €**

Articolo Item | Article

**INTERM-OM-T**



Descrizione Description | Description

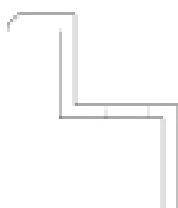
**Fissaggio ad omega 42 x 27 x 50 alluminio EN AW 6060 T6 comprensivo di vite DIN 912 A2 M8 x L e dado DIN 557 A2 M8**

Omega fixin 42 x 27 x 50 aluminum EN AW 6060 T6 with screw DIN 912 A2 M8 x L and nut DIN 557 A2 M8

**Prezzo Price €**

Articolo Item | Article

**TERMH-07**



Descrizione Description | Description

**Profilo terminale per fissaggio moduli FTV alluminio EN AW 6060 T6 (UNI EN 755-2:2008)**

Trailing profile to fix PV module aluminum EN AW 6060 T6 (UNI EN 755-2:2008)

**Prezzo Price €**